



ŁOWICCY

GRUPA DEWELOPERSKA

ZESPÓŁ BUDYNKÓW JEDNORODZINNYCH

ul. Czereśniowa,
62-052 Komorniki-Rosnowo

etap /budynek /piętro

4.M.1

rodzaj

TYP A' - mieszkanie trzypokojowe

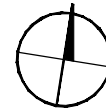
zestawienie powierzchni		
1.01	salon+aneks kuchenny	19,98M ²
1.02	pokój	8,18M ²
1.03	sypialnia	8,75M ²
1.04	łazienka	3,99M ²
1.05	korytarz	6,28M ²
		47,18M²

powierzchnia ogrodu
82,00M²



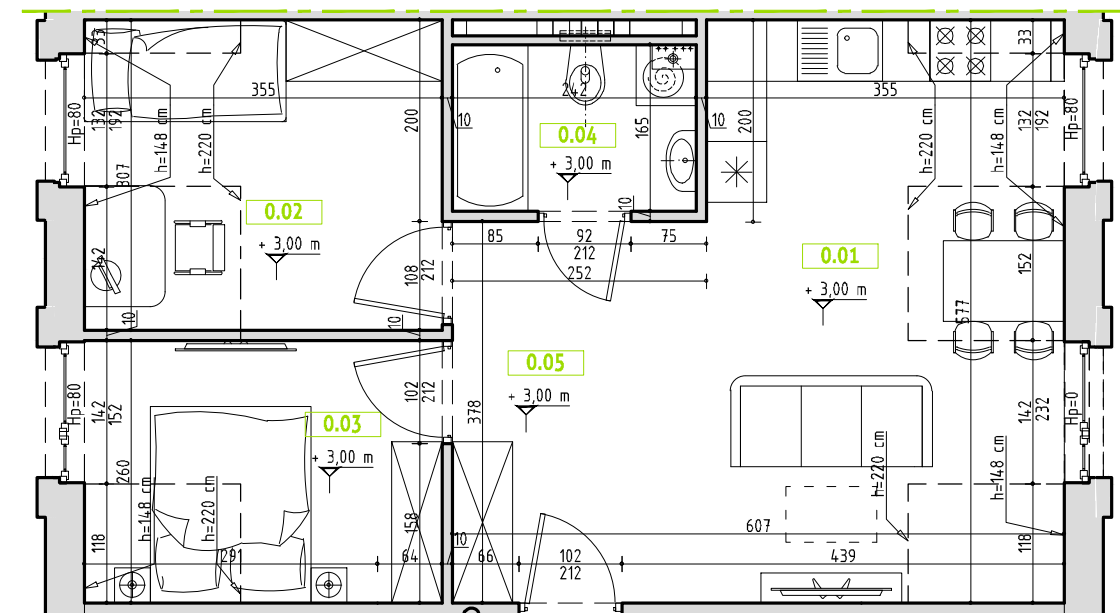
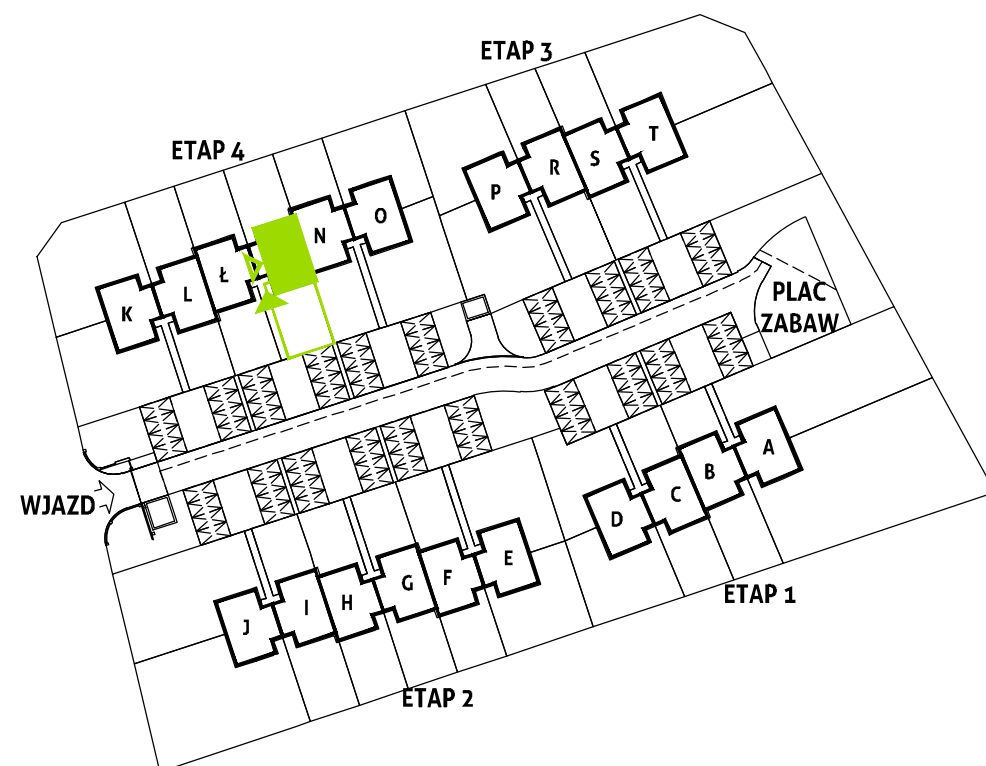
plan sytuacyjny

±0,00 = 79,92 m n. p. m



rzut lokalu

poziom +1 (piętro)



Łowiccy Grupa Deweloperska
ul. Krauthofera 13/1, 60-203 Poznań

TRIGONY SP. Z O.O.
ul. ROOSEVELTA 6/7 lok. 6 60-829 POZNAŃ
+48 61 222 48 38 / 222 48 39
OFFICE@TRIGONY.PL WWW.TRIGONY.PL
NIP:7811838829 REGON:301138659 KRS: 0000331918

Przedstawione wizualizacje nie stanowią oferty handlowej w rozumieniu art. 66 §1 kodeksu cywilnego oraz innych właściwych przepisów prawnych. Rozpowszechnianie i powielanie niniejszej dokumentacji bez zgody posiadacza Praw Autorskich jest zabronione! Dz.U.24/1994, poz.83, ART 115-118. Prawa Autorskie dla TRIGONY Sp. z o.o., Wszelkie prawa zastrzeżone. Copyright by TRIGONY Sp. z o.o., All rights reserved.

opracowanie / wydanie
Poznań, 27 listopada 2015